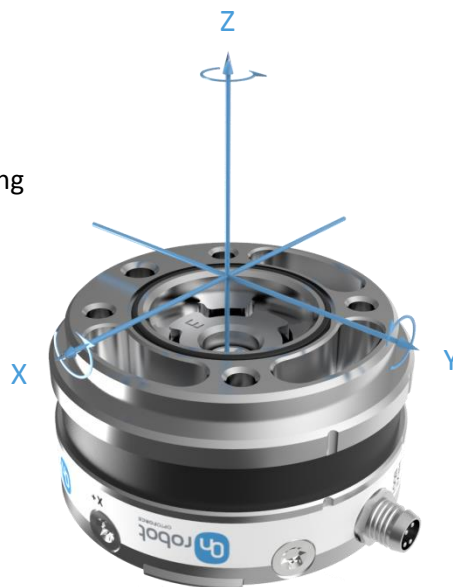


NØGLEFUNKTIONER

- ✓ Ikke behov for programmeringskompetencer
- ✓ Funktioner som midterpegning, isætning, håndføring eller ruteregistrering
- ✓ Præcis registrering af tilstedeværelse
- ✓ Holder en konstant kraft under bevægelse
- ✓ Giver din robot berøringssans
- ✓ Støv- og vandtæt (IP67¹)



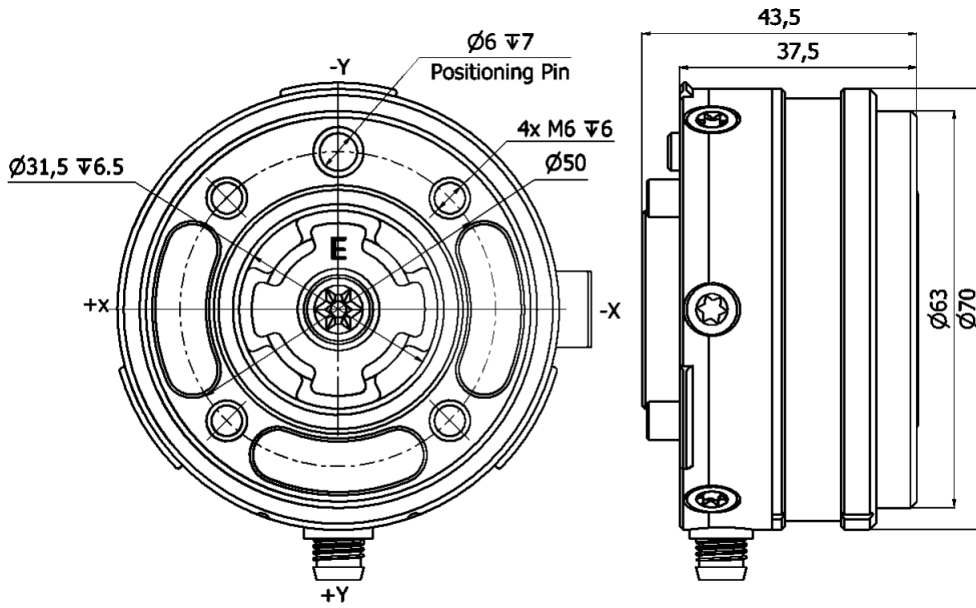
TEKNISKE SPECIFIKATIONER

Sensortype	6-akset kraft-/momentsensor			
Mål (højde x diameter)	37,5 x 70 mm			
Vægt (med indbyggede adapterplader)	245 g			
	F _{xy}	F _z	T _{xy}	T _z
Nominel ydeevne	200 N	200 N	20 Nm	13 Nm
Deformation i enkeltakse ved nominel ydeevne	± 0,6 mm	± 0,25 mm	± 2 °	± 3.5 °
Overbelastning i enkeltakse	500 %	400 %	300 %	300 %
Signalstøj ² (typisk)	0,1 N	0,2 N	0,006 Nm	0,002 Nm
Støjfri opløsning (typisk)	0,5 N	1 N	0,036 Nm	0,008 Nm
Fuld skala uden lineraritet	< 2 %	< 2 %	< 2 %	< 2 %
Hysteres (målt på F _z -akse, typisk)	< 2 %	< 2 %	< 2 %	< 2 %
Krydstale (typisk)	< 5 %	< 5 %	< 5 %	< 5 %
Arbejdstemperaturområde	0 °C / +55 °C			
Krav til strømforsyning	Indgangsområde for jævnstrøm 7-24V		0,8 W	
Monteringskruer	5 x M4 X 6 mm 1 x M4 x 12 mm (til kabelholderen)		ISO14581	

¹ Den har behov for beskyttelse, når den arbejder i ætsende væskemiljøer

² Signalstøj defineres som standardafvigelsen (1 σ) for et typisk tomgangssignal på et sekund.

MEKANISKE MÅL

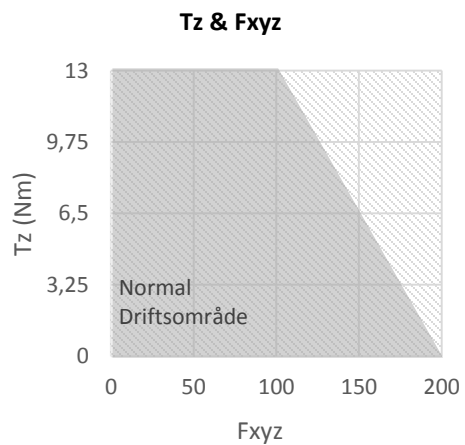
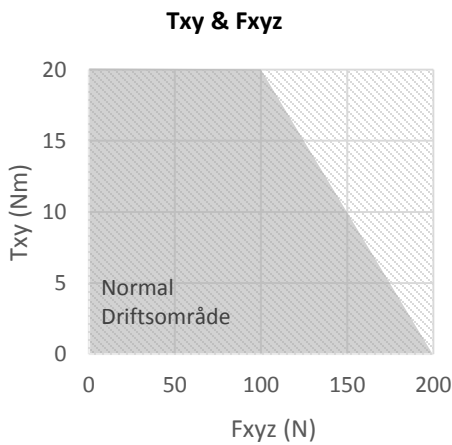


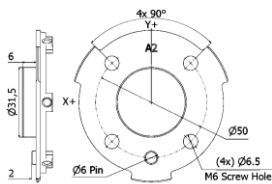
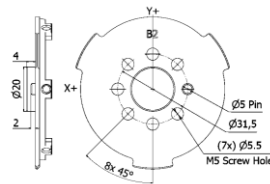
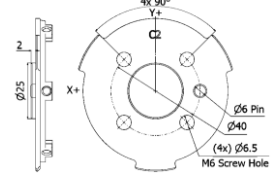
KOMPLEKS BELASTNING

Ved belastning i enkeltakse kan sensoren anvendes op til sin nominelle ydeevne. Over den nominelle ydeevne bliver læsningen upræcis og ugyldig.

Under kompleks belastning (*når mere en en akse belastes*), reduceres de nominelle ydeevner. Følgende diagrammer viser scenarierne for kompleks belastning.

Sensoren **fungerer ikke** uden for det normale driftsområde.



ADAPTERMULIGHEDER
Adapter "A2"

Adapter "B2"

Adapter "C2"


Adapter "A2" Monteringsskruer: M6x8 BN20146 (x4)	Adapter "B2" Monteringsskruer: M5x8 BN20146 (x7)	Adapter "C2" Monteringsskruer: M6x8 BN20146 (x4)
Universal Robots UR3, UR5, UR10	KUKA KR 3 R540	KUKA KR 6
KUKA KR 16, KR 16 S, KR 16 R1610	KUKA KR 6 fivve, KR 6 sixx WP, KR 6 R1820, KR 6 R1820 HP	KUKA KR 16 L6
KUKA KR 20-3, KR 20-3 C, KR 20 R1810	KUKA KR10 fivve, KR 10 sixx WP, KR 10 R1420, KR 10 R1420 HP	ABB 140, 1410 *
KUKA KR 8 R2010	KUKA KR 8 R1620, KR 8 R1620 HP	ABB 1600 *
KUKA KR 12 R1810	ABB 120, 1200 *	
KUKA KR 22 R1610		
KUKA LBR iiwa 7 R800, LBR iiwa 14 R820		

* Kun mekanisk kompatibilitet

INTERFACETYPER

USB	CAN	Ethernet - TCP/UDP	EtherCAT
Maksimal samplingsfrekvens 500 Hz			
Understøttede systemer Windows; Linux; ROS; UR			

STIKFORDELING
